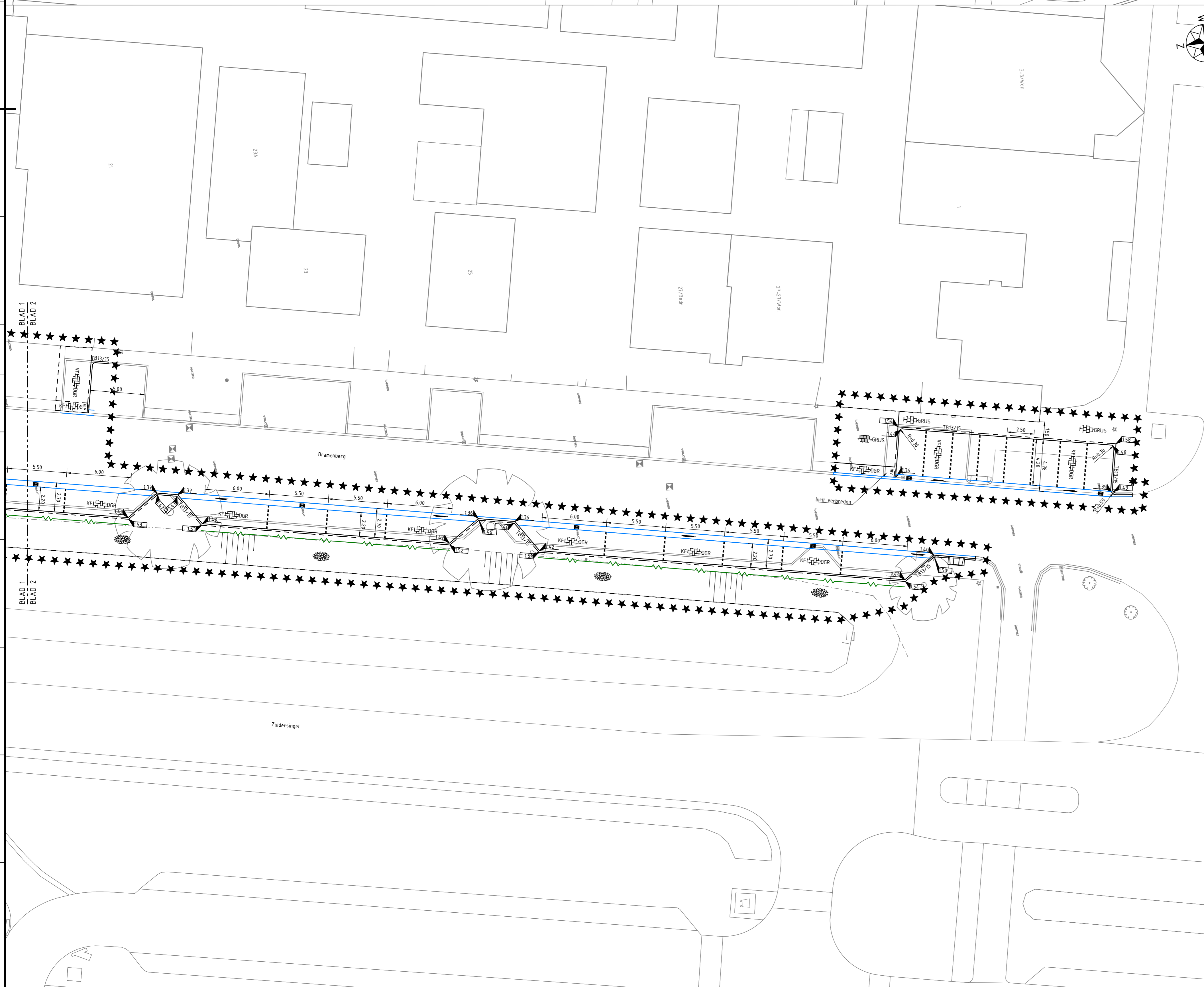
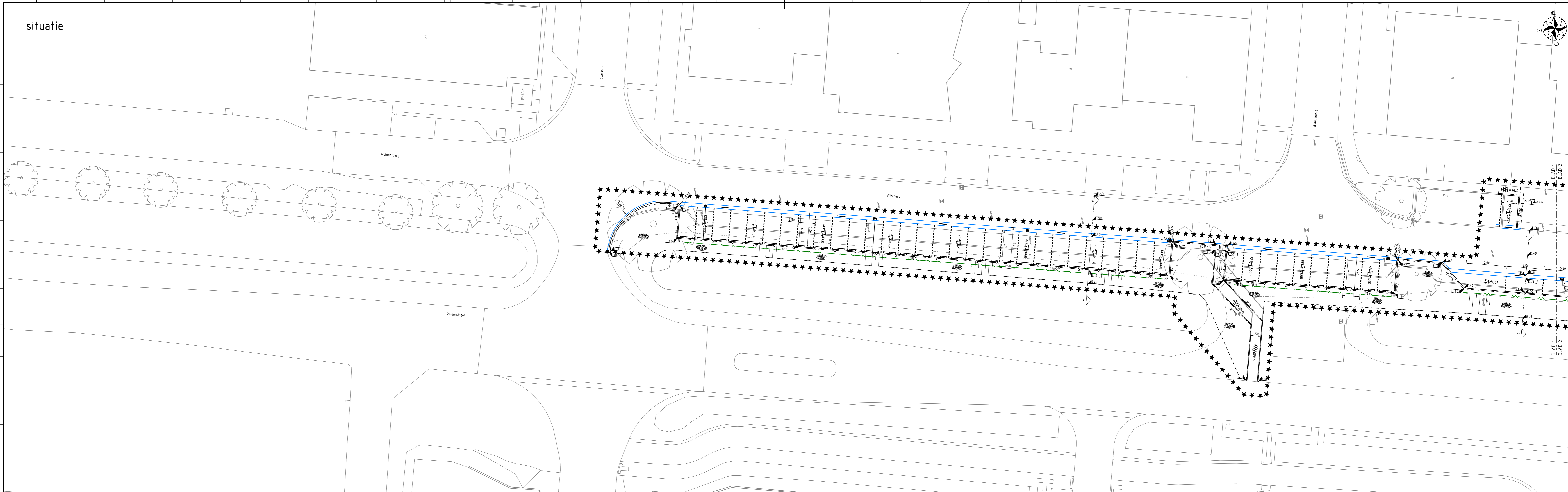
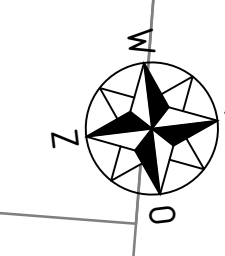
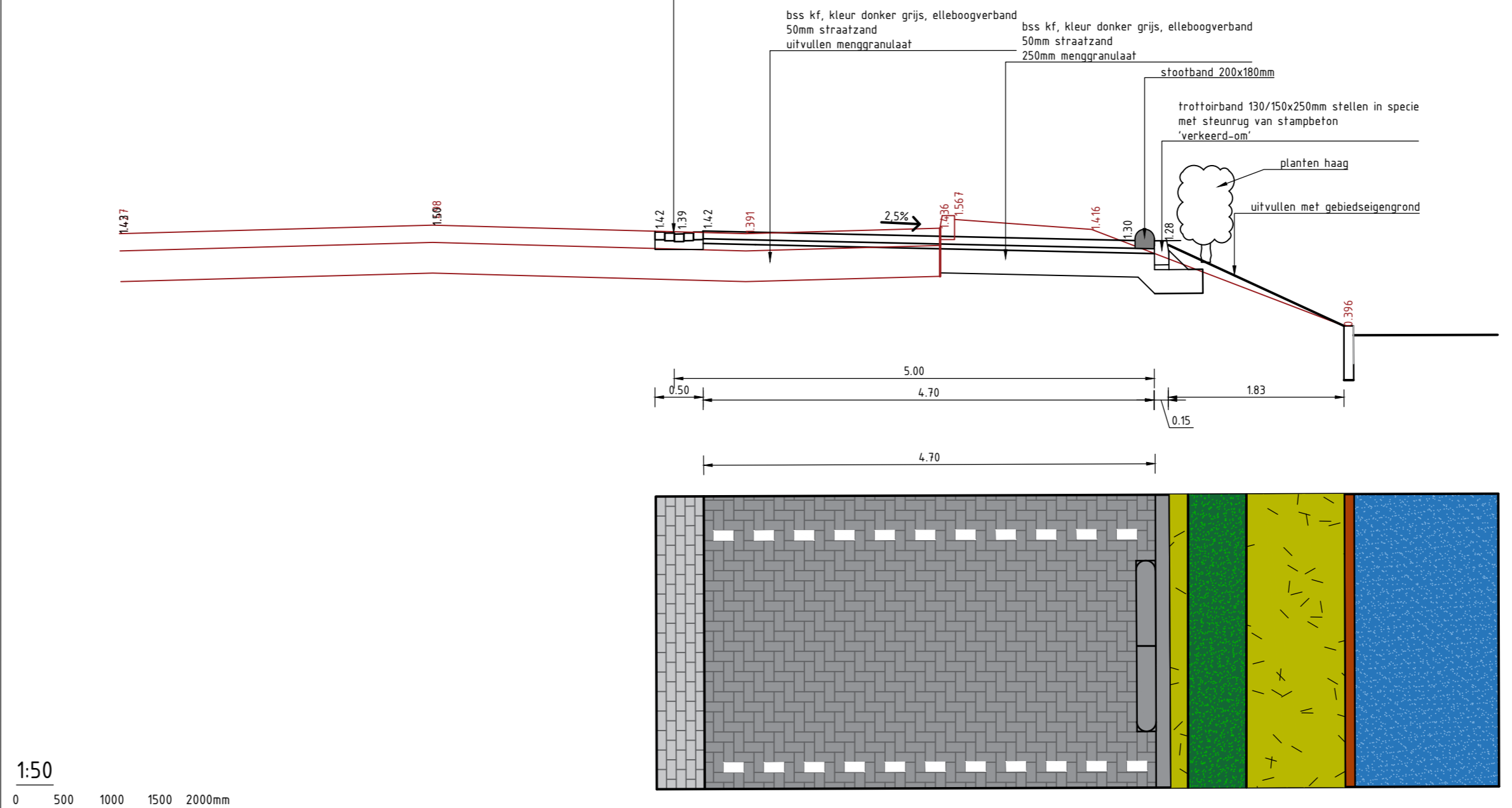


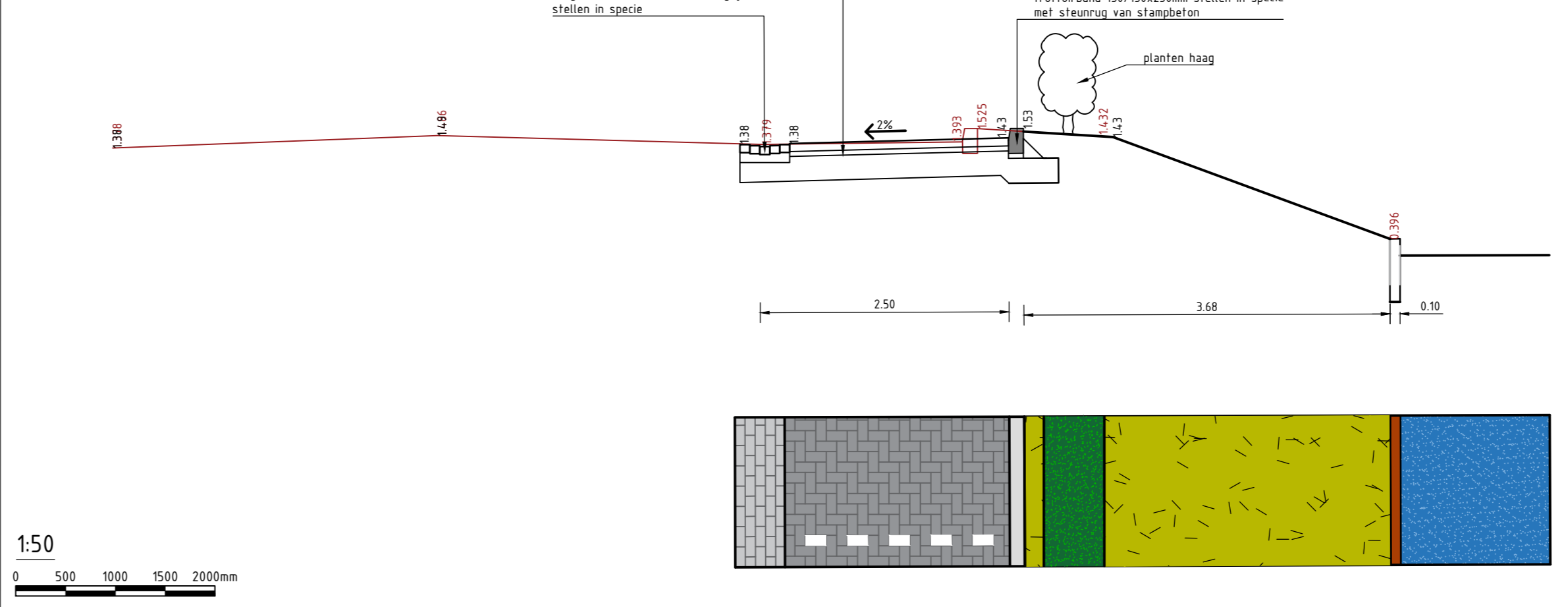
situatie



Dwarsdoorsnede A-A

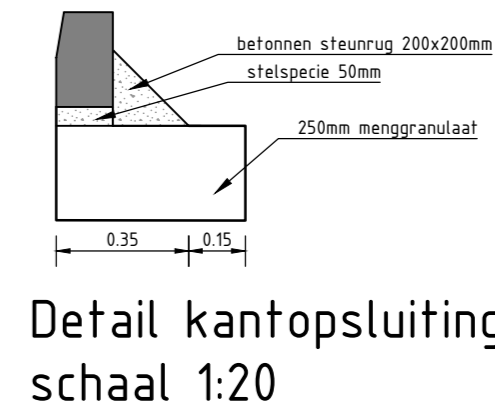


Dwarsdoorsnede B-B



Legenda

- ***** werkgrens
- bladscheiding
- materiaalscheiding
- nieuwe hoogte
- DB10 aanbrengen opsluitband 100x200
- TB15 aanbrengen trottoirband 130/150x250 'verkeerd om'
- TB15 aanbrengen trottoirband 130/150x250
- TB20 aanbrengen trottoirband 180/200x250
- aanbrengen molgoot 5 strekken betonstraatsteen keurformaat grijs
- aanbrengen parkeervakscheiding
- KFH-OGR aanbrengen betonstraatstenen keurformaat elleboogverband, kleur donker grijs
- KFH-G aanbrengen betonstraatstenen keurformaat halfsteensverband, kleur grijs
- aanbrengen betontegels 300x300x45 halfsteensverband
- aanbrengen betontegels 300x300x80 lintverband
- aanbrengen bermmengsel
- planten haag, "Ilex aquifolium"
- aanbrengen kunststof diamantkoppaal
- aanbrengen inritblokken
- aanbrengen straatkolk
- vb-1 aanbrengen verloopband TB180/200x200 - 130/150
- mv aanbrengen verloopband naar maaiveld
- HB aanbrengen hoekblok 150x250mm



Maten in meters, tenzij anders vermeld. Materiaalmaten in mm, tenzij anders vermeld. Peilmaten in meters t.o.v. N.A.P., tenzij anders vermeld. Diameters in mm, tenzij anders vermeld.

Revisie	Datum	Wijziging	Getekend	Besproken

Opdrachtnemer:
Megaborn
 techniek met beleid

Postbus 50
 4190 BR Wardenberg
 tel. 0438 253950
 info@megaborn.com
 www.megaborn.com

Postbus 17
 3720 ZH Eemnes
 tel. 0475 971
 info@betonbouw.nl
 www.betonbouw.nl

Project: Herinrichting parkeervakken Bramenberg te Eemnes
 Onderdeel: Situatie met te maken werk
 Projectfase: Uitvoering

Documenttype: Tekening
 Blad: 1 van 1
 Formaat: A0
 Schaal: 1:200
 Projectnummer: GBZ2006
 Bestelnnummer: GBZ2006

Getekend door: ADE
 Goedgekeurd door: NLO
 Datum: 23-03-2021
 Status: Definitief
 Tekeningnummer: GBZ2006-402-w0